

K58F



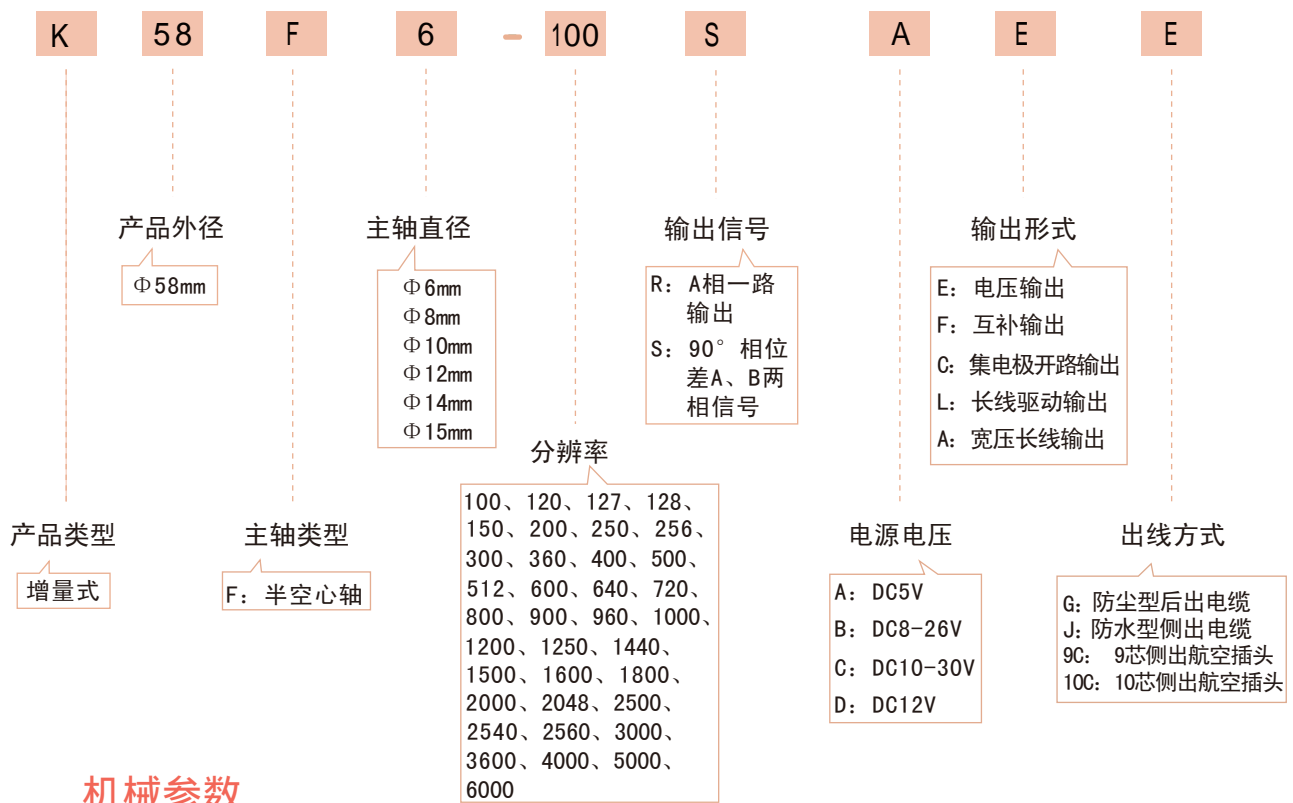
特点:

产品外径为58mm，广泛应用于各种机械及光电轻工业控制行业。

有多种输出形式可供客户选择，脉冲数种类多也可根据客户要求定做。

光电器件可靠性高，寿命长，抗干扰能力强，使用温度范围广等。

型号说明



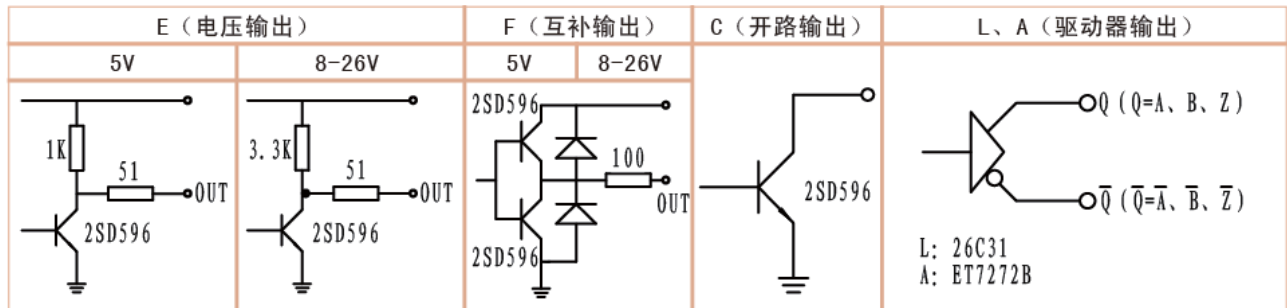
机械参数

最大转速 (r/min)	启动力矩 (25℃) (N·M)	轴向最大负载 (N)		转动惯量 (kgm ²)	重量 (kg)
		径向	轴向		
6000	6*10 ⁻³	30	20	8.5*10 ⁻⁶	≤0.28

电气参数

输出形式	电源电压 DC (V)	消耗电流 (mA)	输出电压 (V)		上升时间 (ns)	下降时间 (ns)	响应频率 (kHz)
			V_H	V_L			
E (电压输出)	5±0.25	≤80	>3.5	≤0.7	≤500	≤100	0-300
	8-26	≤120	>VCC-2.5	≤0.7	≤500	≤100	0-300
	10-30						
	12						
F (互补输出)	5±0.25	≤80	>3.5	≤0.7	≤500	≤100	0-300
	8-26	≤120	>VCC-2.5	≤0.7	≤500	≤100	0-300
	10-30						
	12						
C (集电极 开路输出)	5±0.25	≤60	>VCC-2.5	≤0.7	≤500	≤100	0-300
	8-26						
	10-30						
	12						
L (长线驱动输出)	5±0.25	≤100	>3.5	≤0.7	≤200	≤200	0-300
A (宽压长线 驱动输出)	8-26	≤60	>VCC-2.5	≤0.7	≤500	≤100	0-300
	10-30						
	12						

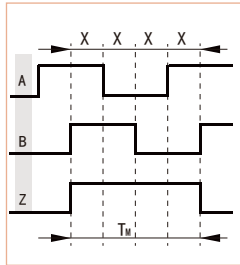
输出形式



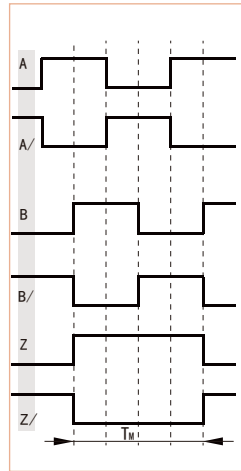
使用环境

使用温度 (°C)	-20 ~ +85	
贮存温度 (°C)	-30 ~ +95	
相对湿度	35% ~ 85%RH 无凝露	
耐冲击 (m/s ²)	50 (x, y, z三个方向各3次, 每次持续6ms)	
耐振动 (m/s ²)	20 (10 ~ 200Hz, x, y, z三个方向各2小时)	
防护等级	通用型 IP54	优选型 IP65

输出波形与信号位置精度



C, E, F输出



L, A 输出

波形比: $X1+X2=0.5T \pm 0.1T$

$X2+X3=0.5T \pm 0.1T$

相位差: $Xn \geq 0.125T$ ($n=1, 2, 3, 4$)

绝对角度误差: $\leq 0.2T$

周期误差: $\leq 0.05T$

$T=360^\circ / N$ (N 为每转输出脉冲数)

Z路信号宽度

1、 $T_m=1T \pm 0.5T$

$T_m=nT \pm 0.1T$ ($n \geq 2$)

Z路信号与A、B路信号相位关系不做规定

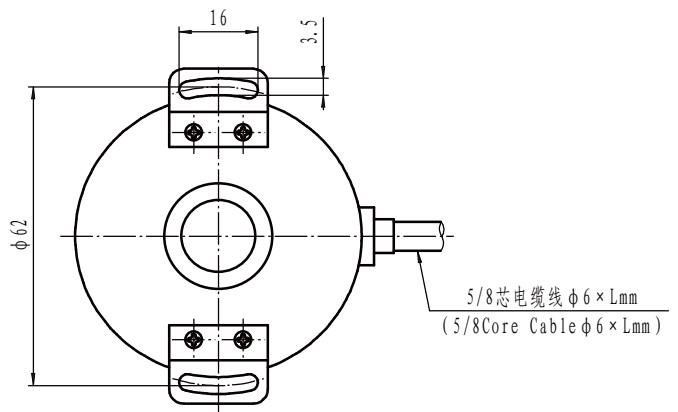
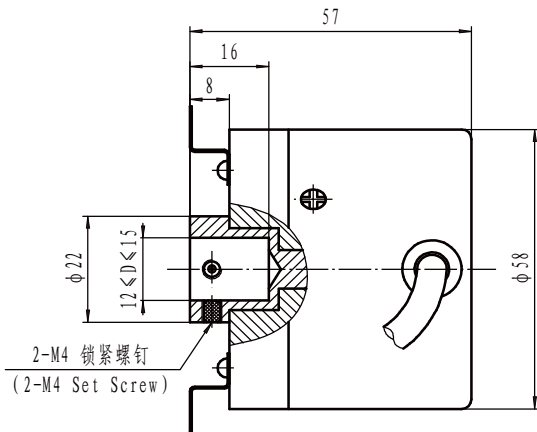
2、 $T_m=0.5T \pm 0.25T$

$T_m=0.25T \pm 0.125T$

Z路信号上升沿与B路信号上升沿对齐

上图为从轴端方向看，主轴顺时针旋转（CW）时的波

尺寸图

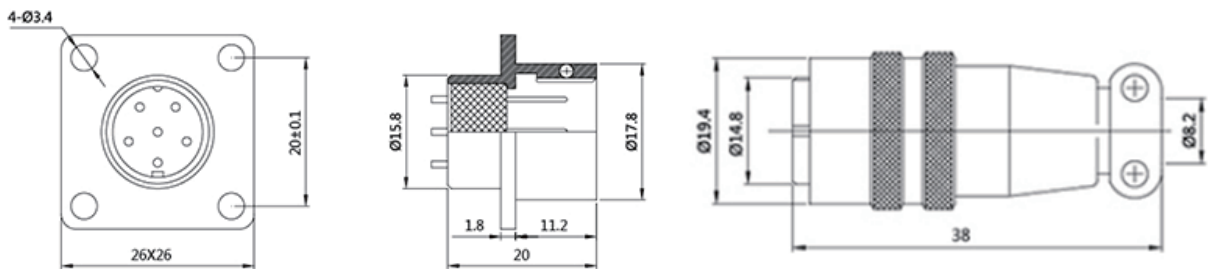


接线说明

电缆线颜色	红	黑	绿	棕	白	灰	黄	橙	屏蔽
E (电压输出)	Vcc	0V	A	/	B	/	Z	/	G
F (互补输出)	Vcc	0V	A	/	B	/	Z	/	G
C (开路输出)	Vcc	0V	A	/	B	/	Z	/	G
L、A (驱动输出)	Vcc	0V	A	A/	B	B/	Z	Z/	G

9芯航空插头

脚号	1	2	3	4	5	6	7	8	9
线色	红	黄	白	黑	绿	灰	棕	橙	屏蔽
E (电压输出)	Vcc	Z	B	0V	A	/	/	/	G
F (推挽输出)	Vcc	Z	B	0V	A	/	/	/	G
C (集电极开路输出)	Vcc	Z	B	0V	A	/	/	/	G
L/A (长线驱动输出)	Vcc	Z	B	0V	A	B/	A/	Z/	G



10芯航空插头

脚号	1	2	3	4	5	6	7	8	9	10
线色	红	黄	白	黑	绿	灰	棕	橙	黑	红
E (电压输出)	Vcc	Z	B	0V	A	/	/	/	0V	Vcc
F (推挽输出)	Vcc	Z	B	0V	A	/	/	/	0V	Vcc
C (集电极开路输出)	Vcc	Z	B	0V	A	/	/	/	0V	Vcc
L/A (长线驱动输出)	Vcc	Z	B	0V	A	B/	A/	Z/	0V	Vcc

